

Transport - Container

PodiumBox medium
by Spennare



exponorm.

PodiumBox medium besteht aus
2 Einzel - Boxen.

Vorteil:

Gewichtsverteilung je ca. 15 kg

PodiumBox **A** 275.--
Systeme / Beleuchtung / Tablar

PodiumBox **B** 275.--
Printbahnen

Tablar 175.--
silber oder schwarz

Thekenprint - laminiert 345.--
70 x 188 cm

Komplett 1'070.--

Tablar - silber



Tablar - schwarz



Messebau.
Ausstellungssysteme.
Präsentationsmedien.

Showroom St.Gallen

Expo Norm AG
Schachenstrasse 9
9016 St.Gallen
T 071 282 38 00

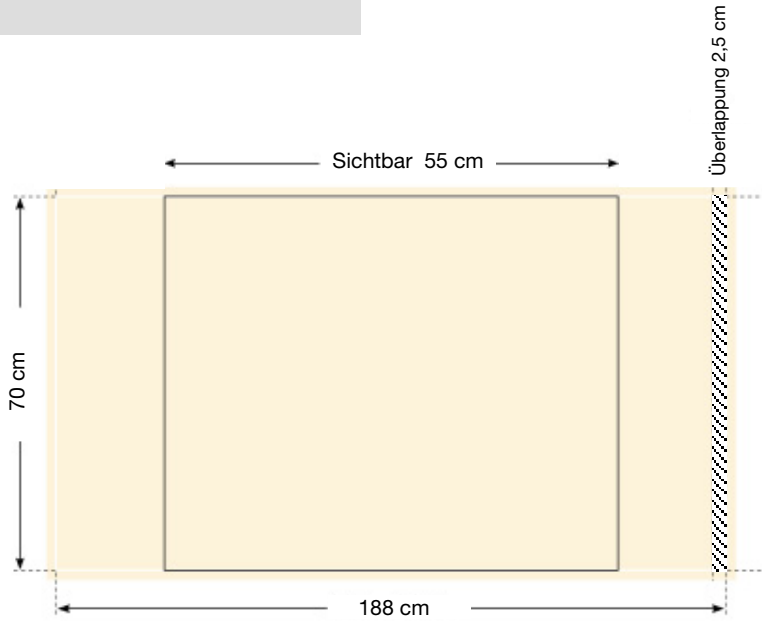
info@exponorm.ch

www.exponorm.ch

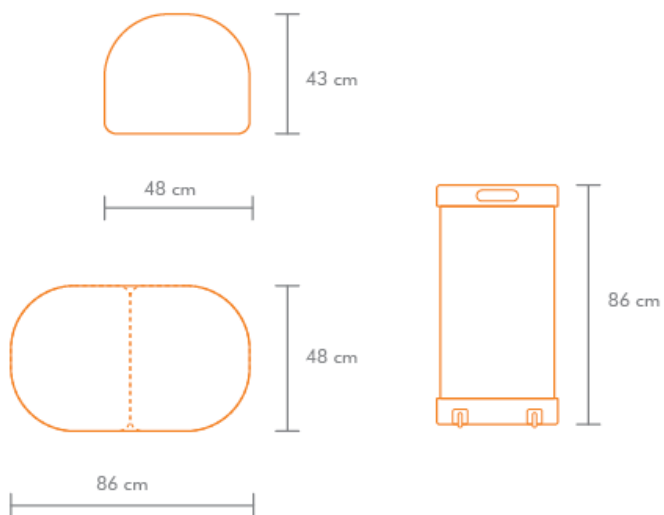
Transport - Container

PodiumBox medium by Spannare

exponorm.



Thekenprint - laminiert



Messebau.
Ausstellungssysteme.
Präsentationsmedien.

Showroom St.Gallen

Expo Norm AG
Schachenstrasse 9
9016 St.Gallen
T 071 282 38 00

info@exponorm.ch
www.exponorm.ch