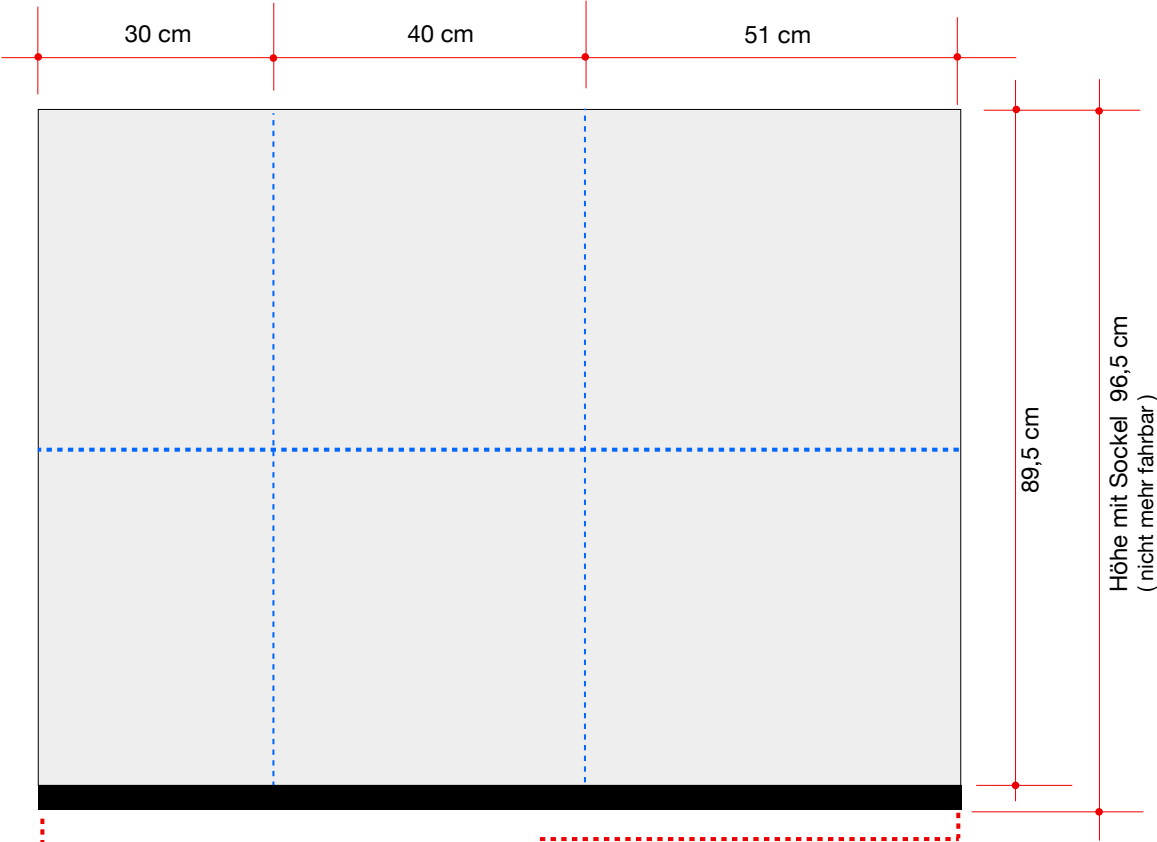
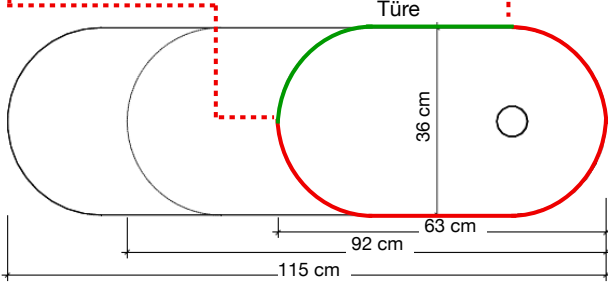
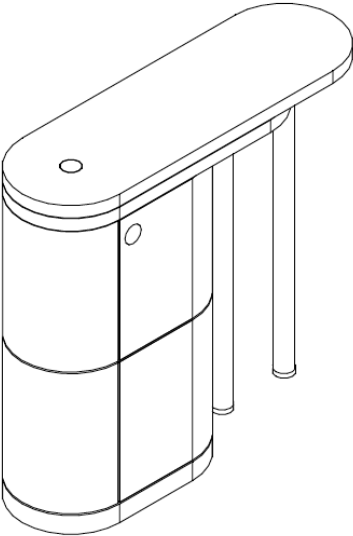


Grafikmasse



Penta Loop



a) Print = Front und Seiten - ohne Türe (auf Sockel) Breite 120 cm Höhe 89,5 cm

b) Print = Front und Seiten - ohne Türe (auf Boden) Breite 120 cm Höhe 96,5 cm
Montage mit Klettenband

Folienprint - aufgezogen 285.-- CHF
Thekenprint- laminiert 285.-- CHF

Messebau.
Ausstellungssysteme.
Präsentationsmedien.

Showroom St.Gallen
Expo Norm AG
Schachenstrasse 9
9016 St.Gallen
T 071 282 38 00

info@exponorm.ch
www.exponorm.ch